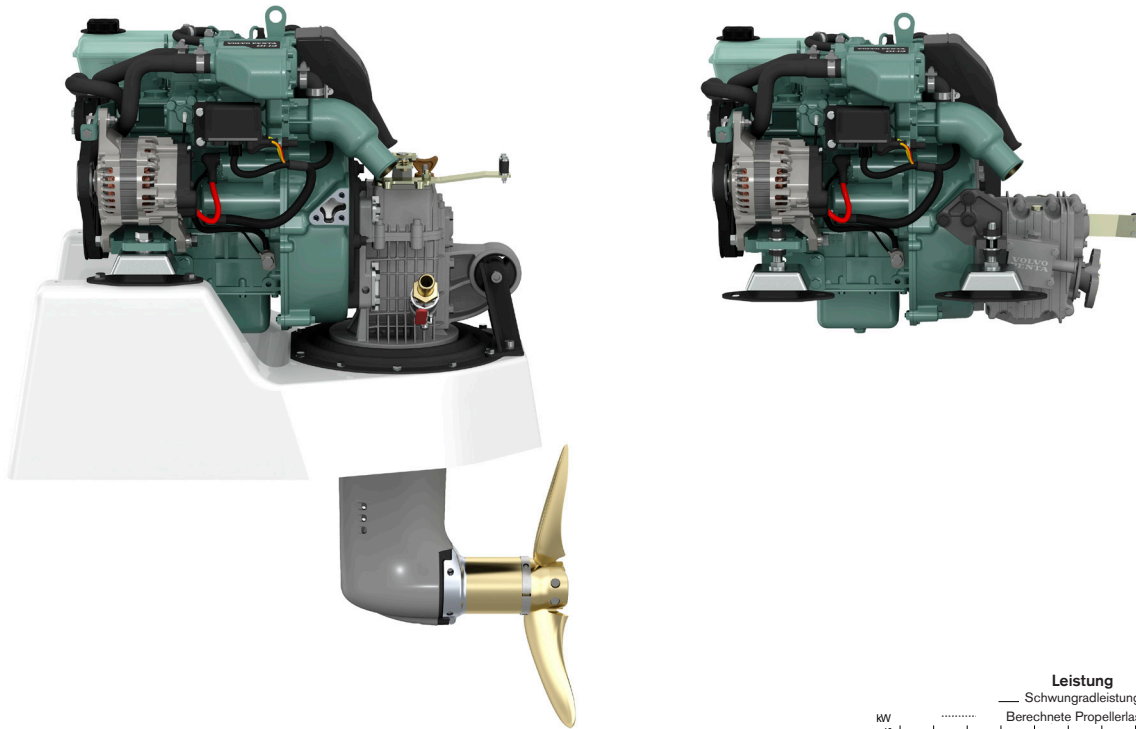


# D1-13

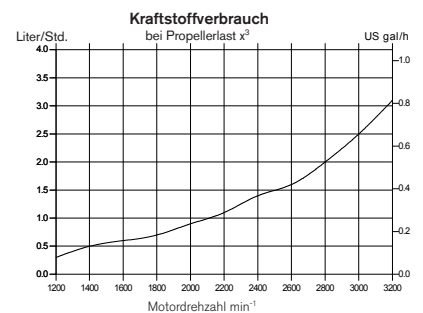
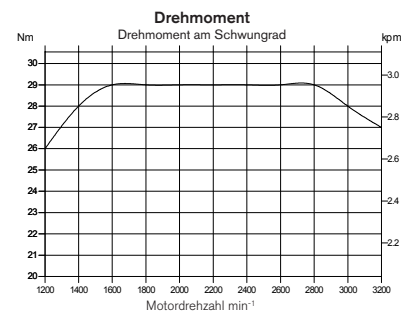
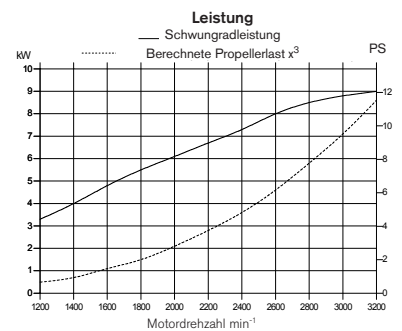


## Technische Daten

Motorbezeichnung	D1-13
Schwungradleistung, kW (PS)	9.0 (12.2)
Propellerwellenleistung, kW (PS)	8.6 (11.8)
Nenn Drehzahl, min <sup>-1</sup>	2800–3200
Hubraum, l	0.51
Zylinderanzahl	2
Bohrung/Hub, mm	67/72
Verdichtungsverhältnis	23.5:1
Gewicht trocken mit Wendegetriebe MS15A/MS15L, kg	111/111
Gewicht trocken mit S-Drive 130S, kg	126
Abgaszertifizierungen	BSO, EU RCD Stage II, US EPA Tier 3
Leistung	5*

Technische Daten gem. ISO 8665. Der untere Wärmewert des Kraftstoffs beträgt 42,700 kJ/kg und die Dichte 840 g/l bei 15°C. Im Handel befindliche Kraftstoffe können von dieser Spezifikation abweichen, was Leistung und Kraftstoffverbrauch beeinflusst.

\*R5. Für Freizeitboote



**VOLVO  
PENTA**

# D1-13

## Technische Beschreibung:

### Motor- und Zylinderblock

- Stabiler Motorblock und Zylinderkopf aus Grauguss
- Geschmiedete Kurbelwelle, statisch und dynamisch ausgewuchtet, mit integrierten Ausgleichsgewichten. Kolben aus Aluminiumlegierung mit zwei Kompressionsringen aus verchromtem Stahlguss und einem Öl-abstreifring
- Auswechselbare, gehärtete Ventilsitzringe
- Elastische Kupplung am Schwungrad

### Motorlagerung

- Einstellbare elastische Motorlager

### Schmiersystem

- Schmierölfilter mit Schraubpatrone
- Separates Ölabsaugrohr
- Geschlossene Kurbelgehäuseentlüftung
- Ölbefüllung seitlich und oben am Motor

### Kraftstoffanlage

- Angeflanschte Kraftstoffeinspritzpumpe in Reihenbauweise, Antrieb durch die Nockenwelle
- Kraftstoffförderpumpe mit Handpumpe
- Kraftstofffeinfilter mit Schraubpatrone
- Zusätzliche mechanische Abstellmöglichkeit am Motor

### Abgassystem

- Frischwassergekühltes Abgassammelrohr

und seewassergekühlter Abgaskrümmter

### Kühlsystem

- Thermostatgesteuerte Zweikreiskühlung
- Röhrenwärmetauscher mit integriertem Ausgleichsbehälter
- Gut zugängliche Seewasserpumpe mit Impeller

### Elektrische Anlage

- 12-Volt-Anlage, steckerfertig verkabelt, Motor und Saildrive elektrisch voneinander isoliert
- Bordtauglicher Generator 14V 115 A
- Laderegler mit Sensorelektronik garantiert optimale Batterieladung
- Glühkerzen für problemlosen Kaltstart
- Elektrischer Anlasser
- Elektrische Motorabstellung
- Steckerfertige Kabel zur Verbindung von Instrumenten, Bedientafel und Motor, verfügbar in verschiedenen Längen

### EVC-Instrumente

- Bedientafel mit Start- und Stopknopf
- Drehzahlmesser mit Betriebsstundenzähler und Alarmfunktionen

### Optional:

- Separate Instrumente für:
  - Kraftstofftankanzeige
  - Kühlwassertemperatur
  - Spannung
- Große LCD Anzeige mit Multisensor
- NMEA Schnittstelle für die Übertragung von Motordaten auf den Kartenplotter

### Kraftübertragung:

- Gussgehäuse aus Aluminiumlegierung
- Mehrscheibenkupplung
- Eingebaute Rutschkupplung als Überlastschutz

### M15A – Wendegetriebe, 8° abgewinkelt

- Untersetzung 2,14:1/1,95:1 (RH/LH) und 2,63:1/1,95:1 (RH/LH).

### MS15L – Wendegetriebe mit geradem Abtrieb

- Untersetzung 2,14:1/1,95:1 (RH/LH) und 2,63:1/1,95:1 (RH/LH).

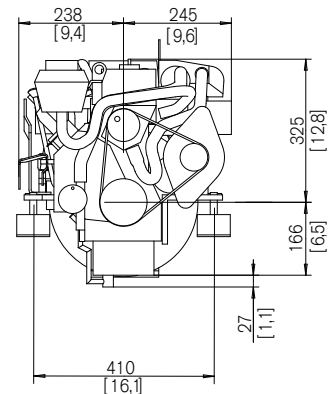
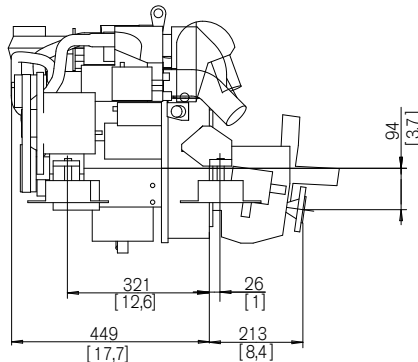
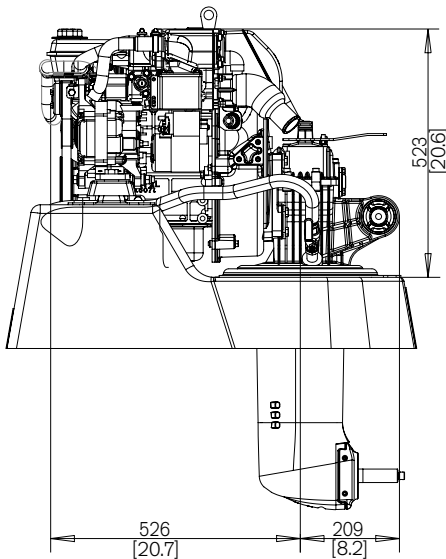
**Saildrive 130S und 130SR** für eine um 180° gedrehte Installation, Untersetzung 2,19:1.

### Zubehör:

- Lenkungen und mechanische Fernbedienungen
- Ladeverteiler
- Warmwassersysteme
- Separate Ausgleichsbehälter
- Kühlwassereinlass mit Seeventil, Seewasserfilter, Vakuumventil, Kühlwasserschläuche
- Abgassystem und Abgasborrdurchführung
- Kraftstoffanlage einschließlich Filter, Leitungen, Anschlussdeckel für Tank mit Saugrohr
- Propellerwellensysteme und Propeller
- Betriebs- und Wartungsmittel – Farben, Öle, Reinigungsmittel usw.

## Abmessungen D1-13/MS15A/130S

Nicht für Installationszwecke



## Weitere Informationen

Für weitere Informationen über Motoren und optionales Zubehör von Volvo Penta wenden Sie sich bitte an Ihren Volvo Penta Händler oder besuchen Sie uns im Internet unter [www.volvopenta.com](http://www.volvopenta.com)



IOS



Android

Laden Sie die Volvo-Penta-Händler-Finde-App für Ihr iPhone oder Android herunter

# VOLVO PENTA

**AB Volvo Penta**

SE-405 08 Göteborg, Sweden  
[www.volvopenta.com](http://www.volvopenta.com)

Hier genannte Modelle, Standardausrüstungen und Zubehöre sind nicht in allen Ländern erhältlich. Abbildungen entsprechen nicht unbedingt der Standardausführung. Änderungen ohne vorherige Mitteilungen vorbehalten.